

CARATTERISTICHE

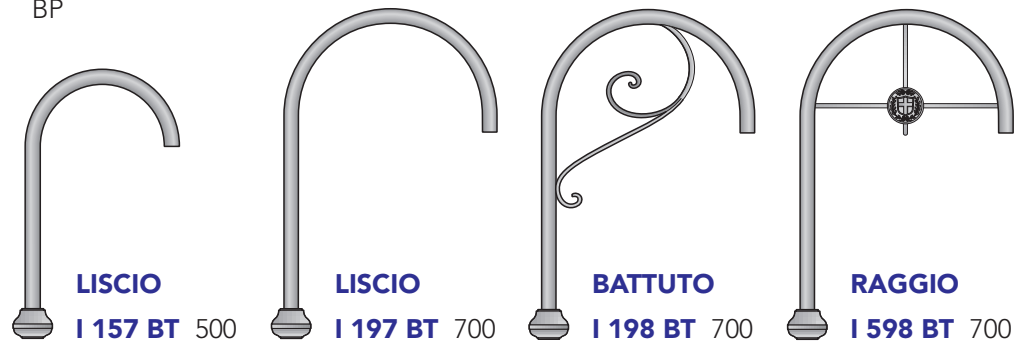
Struttura: Tubo in acciaio curvato
Innesto: A prolunga con boccole
Vernice: Bicomponente Poliuretanic
Fondo: Primer Ferromicaceo
Finitura: Antracite Semilucida
Viteria: Acciaio inox

FEATURES

Body: Bent iron tube
Mounting: Prolong with bushes
Painting: Two comp. polyurethanic
Priming: Ferromicaceous primer
Finishing: Semigloss anthracite
Bolts and Nuts: Stainless steel

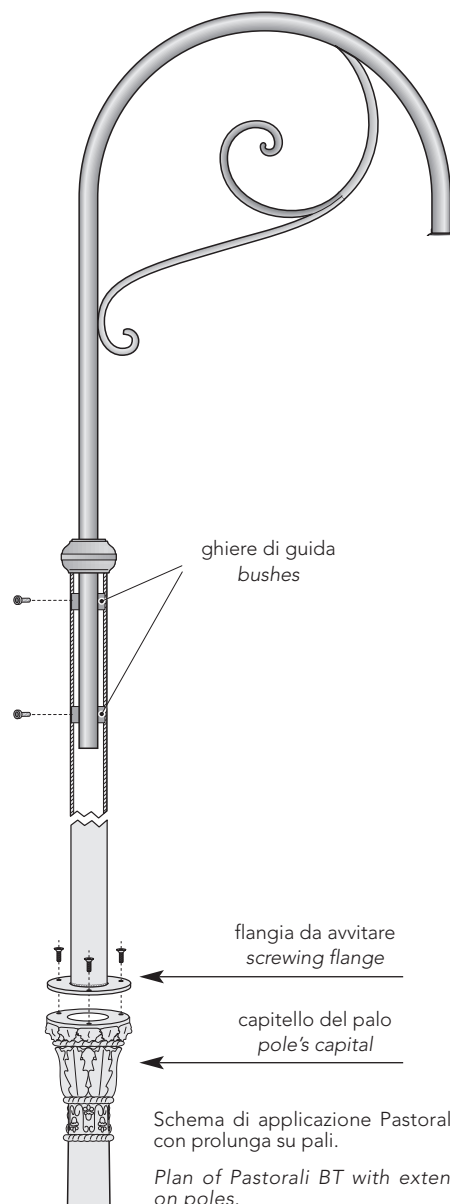


BP



1:25

art.		per lanterne for lanterns	↔	↔	↕	kg	dim. lanterne lightframe dim.
LISCIO 500	I 157 BT	BP	500	450	800	7	
LISCIO 700	I 197 BT	BP	700	650	1000	9,5	Ⓑ Ⓒ
BATTUTO 700	I 198 BT	BP	700	650	1000	11	
RAGGIO 700	I 598 BT	BP	700	650	1000	11	



Per la posa sui pali in **Fusione BT**, occorre utilizzare le apposite **Prolunghe** per permettere l'innesco del Pastorale. L'assemblaggio avviene mediante viteria in acciaio inox.

For the installation of **BT Cast Aluminium Poles**, you need to use the **Extenders** that allow the joining of the Pastorale. Assembly is done with stainless steel screws.

PROLUNGHE BT
BT extensions tube

modello	art.	kg
Ø 76x1200	I 903/1200 SN	7,5
Ø 76x1500	I 903/1500 SN	9
Ø 76x1800	I 903/1800 SN	11
Ø 76x2000	I 903/2000 SN	12